

产品应用

- 有限空间安装
- 可安装在 1U 19 英寸标准机箱内
- RF 信号测试测量
- 电子侦测及对抗领域



产品特点

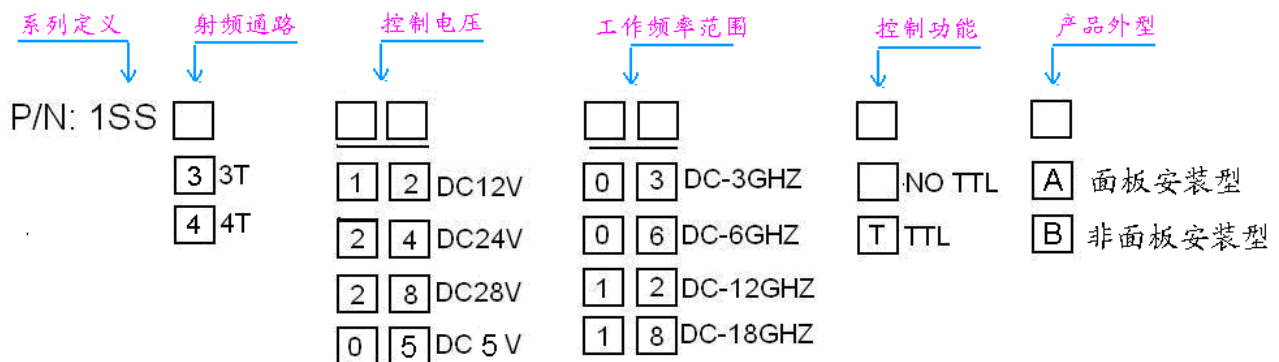
- 尺寸小，只有通常产品尺寸的 1/2 (25.4*35*55mm)
- 有 2 种外型尺寸可以选择：底板固定和面板安装型
- 高可靠性，切换寿命大于 100 万次
- 可承载 10W RF 信号热切换
- 低插损、高隔离度、耐受大功率 (100W@3GHZ)
- 常开型 (Normally Open Type)

RF SPEC.

Frequency Range	DC-3GHZ	3-6GHZ	6-12GHZ	12-18GHZ
VSWR	<1.20	<1.30	<1.40	<1.50
Insertion Loss	<0.2dB	<0.3dB	<0.4dB	<0.5dB
Isolation	>80dB	>70dB	>60dB	>60dB
Power Handing(CW)	100W	70W	50W	40W

- 射频接口阻抗: 50 欧姆
- 控制电压: DC12V/300mA ;DC24V/150mA,DC28V/140 可提供 DC5V/600mA 控制电压
- 切换时间: <20ms
- 切换寿命> 100 万次
- 切换模式: 先断 后合
- 工作温度范围: -30 ~ +65℃ (可选择 -40 ~ +85℃)
- 存储温度范围: -50 ~ +65℃
- 射频接口: SMA female

产品编号定义



* 有抗振动要求：在编号后加“-V”



产品编号示例:

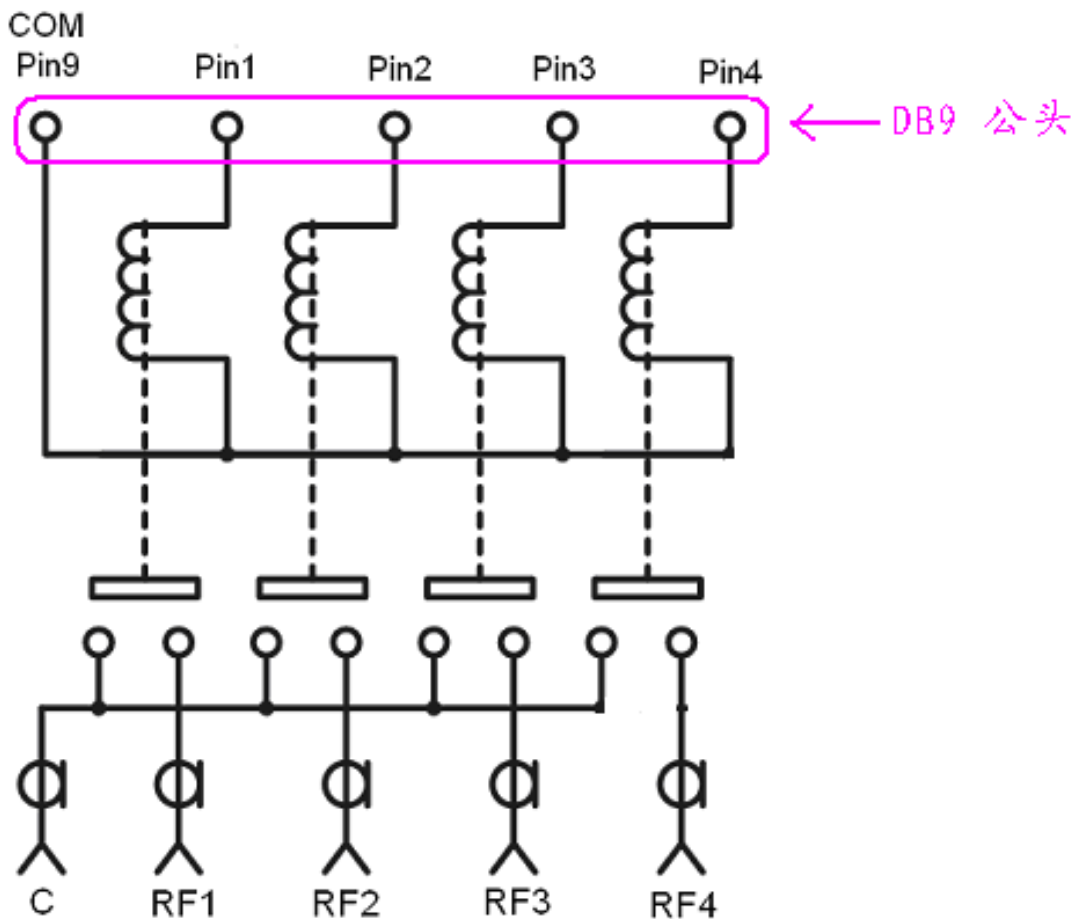
1SS3 12 06 TA (单刀三掷 / 控制电压 DC12V / 频率范围 DC-6GHZ / 带 TTL 控制 / 面板安装型)

1SS4 24 18 B (单刀四掷 / 控制电压 DC24V / 频率范围 DC-18GHZ / 不带 TTL 控制 / 非面板安装型)

RF 开关内部原理框图

电压控制型 (不带 TTL 控制):

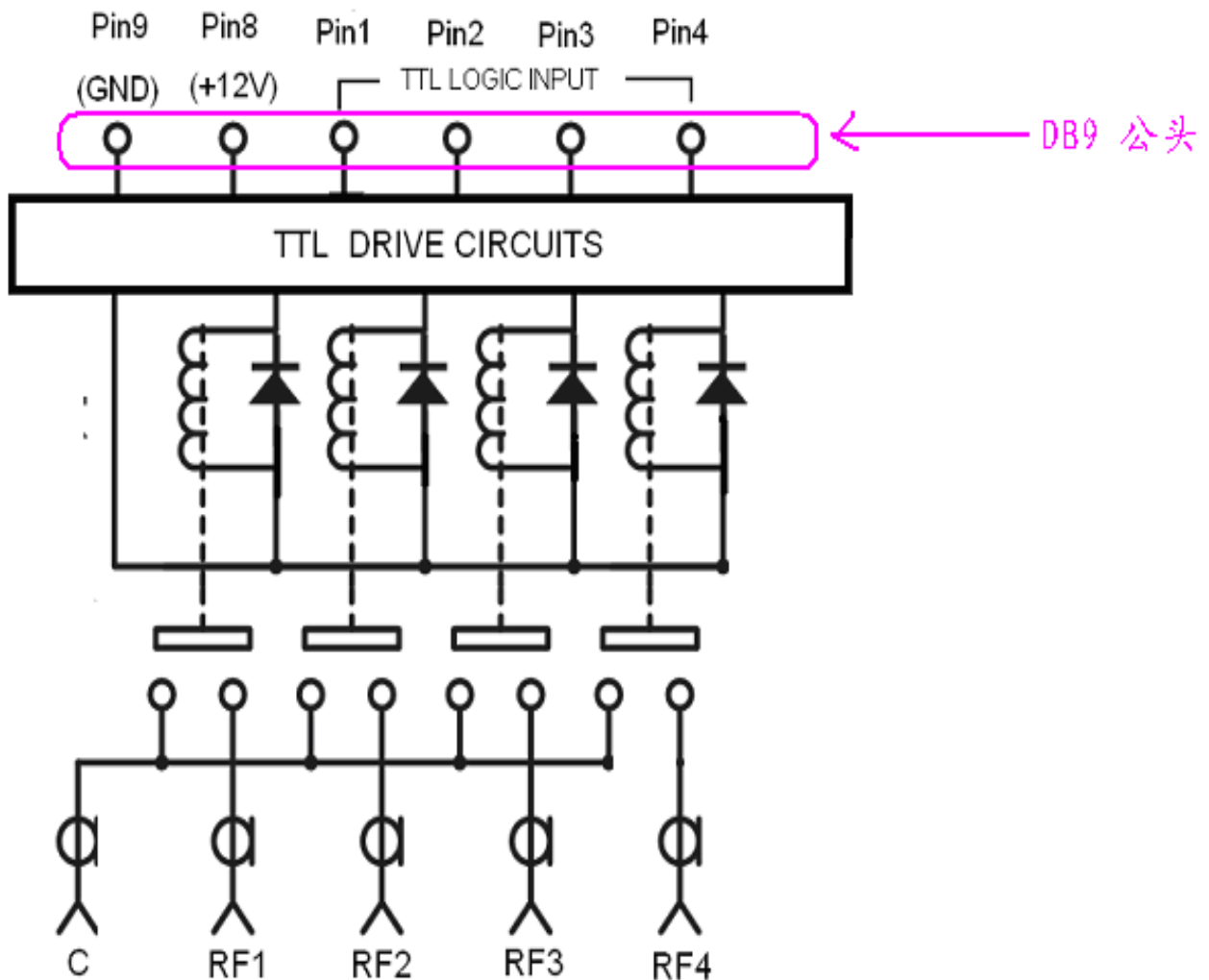
DB9 公头 1, 2, 3, 4 脚控制电压分别对应控制 RF1, 2, 3, 4 通道与 C 导通, DB9 的 9 脚为控制电压公用端 (公共端可以选择正极或负极)



- 1) 未施加控制电压, 所有 RF 通道与公共端 C 均为开路状态 (常开型)
- 2) 在任意时间最多只能有 1 路 RF 通道与 C 导通, 否则射频指标会严重恶化, 无法实现正确切换

TTL 电平控制型（带 TTL 控制）

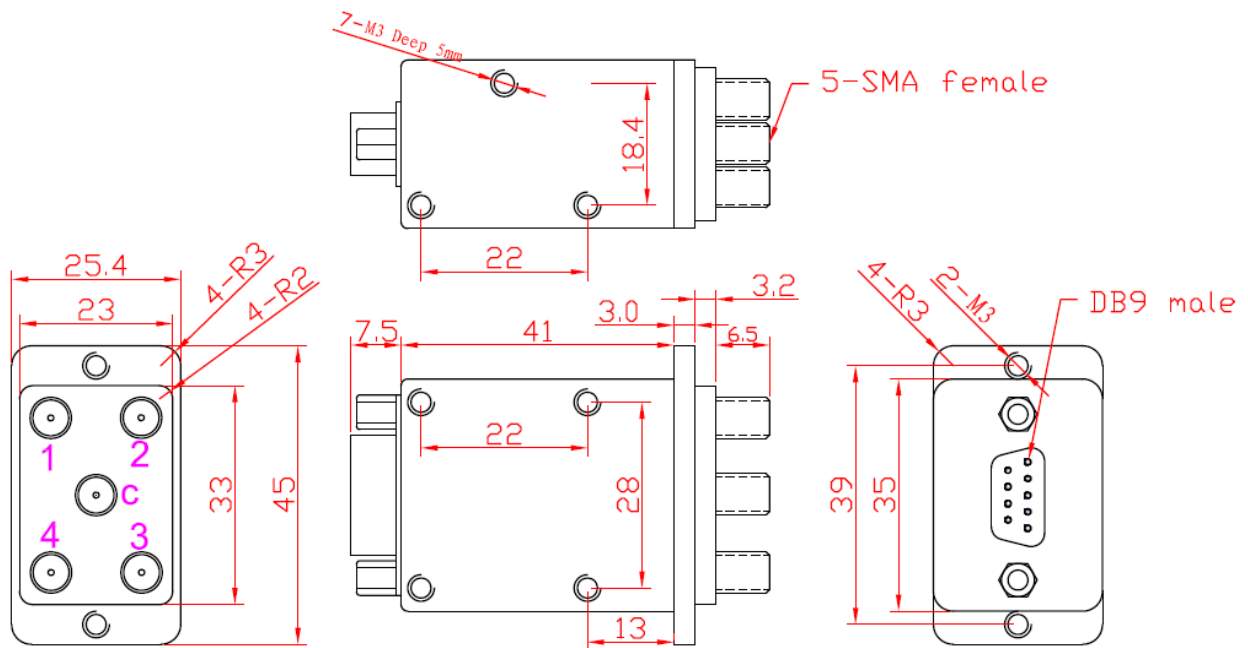
DB9 公头的 1, 2, 3, 4 脚为 TTL 逻辑控制输入端（高电平有效），对应控制 RF1, 2, 3, 4 与 C 导通，DB9 的 8 脚为输入控制电压正极，9 脚为控制电压及 TTL 信号的公共负极（GND）。



- TTL 逻辑电平范围：高电平 2.5-5.0V；低电平 0-0.8V
- 高电平有效，对应高电平输入的 RF 通道与 C 导通
- 任意时间最多只能有一路 TTL 输入高电平，其余为低电平输入
- 所需 TTL 电平驱动电流 < 1mA

外型尺寸图 (mm):

A 型 (面板安装型)



B 型 (非面板安装型)

